

# まが玉づくり

まが玉とは古代の装飾品（アクセサリー）で、持ち主を守る「お守り」として、身につけていました。加工のしやすい「ろう石」を使って、自分だけの記念品をつくりましょう。

- 対 象 : 子どもから大人まで誰でも  
実施人数 : 青少年の家 キャンプ場各60名まで（最大120名）  
所要時間 : 1時間30分～2時間  
場 所 : どこでも（研修室などの室内でも可能）  
準 備 物 : [センターで用意しているもの]

ろう石、ビーズ、ひも、耐水ペーパー、鉛筆  
ヤスリ、キリ、角盆、バケツ、ナイロン手袋 等

**【販売価格】**

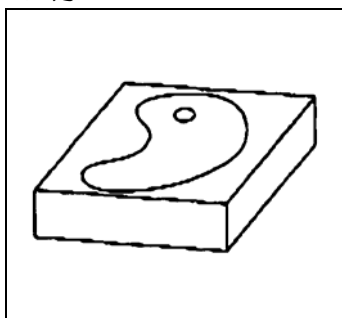
まが玉セット 200円（ろう石1個、ビーズ1個、ひも1本）

※工具使用料も含まれます

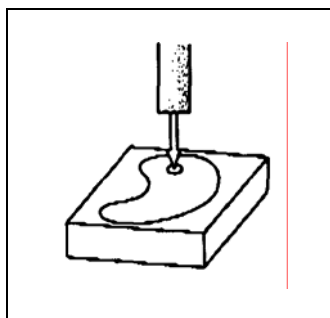
[個人で用意していただくもの]

多少汚れてもよい服装

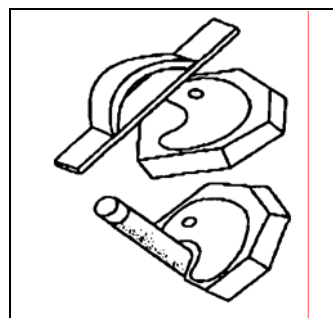
進め方 :



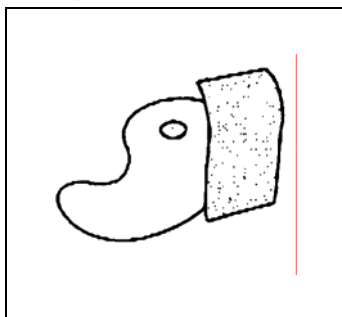
①鉛筆で好きな形を描きます。穴をあける場所も決めておきます



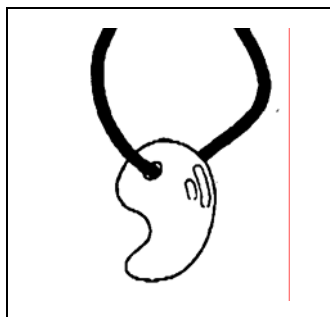
②キリで穴をあけます



③ヤスリで大まかな形になるまで削ります



④耐水ペーパーできれいに磨きます。



⑤ひもとビーズを通したら完成です



完成品（見本）

そ の 他 : ろう石は硬いところに落とすと、ヒビ割れますので気をつけてください。  
耐水ペーパーは乾いてきたら、バケツの水につけてください。